



La Antena UHF Monoestática de 12,5 dBi tiene un gran rendimiento, resistencia y un gran diseño. Aprobado en varias pruebas, puede ser utilizado en ambientes internos y externos. Se puede utilizar con cualquier lector ACURA UHF RFID que utilice antenas monoestáticas.

Frecuencia	902-928 MHz
Ganancia mínimo	12,5 dBi
VSWR	1,7:1 (máx)
Ancho de haz 3dBm	42°
Polarización	Linear (vertical o horizontal)
Nivel de Lóbulos Laterales	-19 dB (máx.)
Polarización cruzada	-20 dB (máx)
Relación F/B	-24 dB(máx)
Impedancia de entrada	50 (Ohm)
Entrada de alimentación	6 W (máx.)
Protección eléctrica	Colocada en tierra de DC
Certificaciones	RoHS, CE 0682

Ambiental	
Temperatura de Operación	-55°C a 71°C
Grado de protección	IP67
Físicas	
Dimensiones	450 x 450 x 36 mm (máx)
Peso	3 kg
Conector	Tipo N Hembra
Material	Plástico (frente) y aluminio (base)
Fijación	4 roscas M5



Prueba de Resistencia

Análisis	Patrón	Duración	Temperatura	Notas
Baja Temperatura	IEC 68-2-1	72 h	-55°C	
Alta Temperatura	IEC 68-2-2	72 h	+71°C	
Humedad Relativa al aire	ETSI EN300-2-4 T4.1E	144 h		95% 5 ciclos
Protec. contra agua y polvo	IEC 529			IP67
Radiación Solar	ASTM G53	1000 h		
Inflamabilidad	UL 94			Clase HB
Maresia	IEC 68-2-11 Ka	500 h		
Vibración	IEC 60721-3-4	30 min/axis		Random4M3
Choque Mecánico	IEC 60721-3-4			4M3

Irradiación

Diagrama de irradiación horizontal a 915 MHz

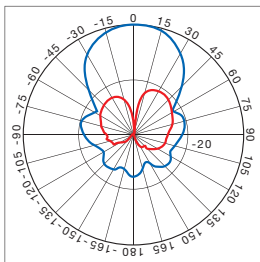
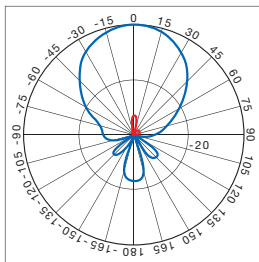
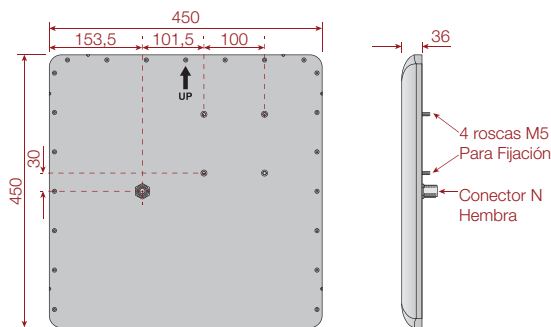


Diagrama de irradiación vertical a 915 MHz



Dimensiones [mm]



Código del Producto:

500.506: Antena UHF Monoestática 12,5 dBi

Código del Accesorio:

500.507: Soporte Antena MTI