



La Antena Monoestática UHF de 9 dBi tiene gran rendimiento, resistencia y un buen diseño. Aprobado en varias pruebas, se puede usar en interiores y exterior, con piezas metálicas de acero inoxidable y aluminio. Se puede usar con cualquier lector RFID UHF ACURA que use antenas monostáticas.

Frecuencia	902-928 MHz
Ganar	9 dBi
VSWR	1,3:1 (máx.)
Ancho de haz 3dBm	63° (horizontal), 63° (vertical)
Polarización	RHCP (circular)
Relación Axial	902-928 MHz @ 3,5 dB (máx.)
Relación F/B	-20 dB (típico), -18 dB (máx.)
Impedancia de entrada	50 (Ohm)
Entrada de alimentación	6 W (máx.)
Protección eléctrica	Colocada en tierra de DC
Certificaciones	RoHS, CE 0682

Ambiental	
Temperatura de Operación	-55°C a 71°C
Grado de protección	IP67
Físicas	
Dimensiones	305 x 305 x 25 mm
Peso	1,2 kg
Conector	TNC hembra inversa
Material	Plástico (frente) y Aluminio (base)
Fijación	4 roscas M5 x 18 mm



Prueba de Resistencia

Análisis	Patrón	Duración	Temperatura	Notas
Baja Temperatura	IEC 68-2-1	72 h	-51°C	
Alta Temperatura	IEC 68-2-2	72 h	+71°C	
Humedad Relativa al aire	ETSI EN300-2-4 T4.1E	144 h		95% 5 ciclos
Protec. contra agua y polvo	IEC 529			IP67
Radiación Solar	ASTM G53	1000 h		
Inflamabilidad	UL 94			Clase HB
Maresia	IEC 68-2-11 Ka	500 h		
Vibración	IEC 68-2-32	10 ms		6 x 100g
Choque Mecánico	IEC 68-2-27	HALFSINE		

Irradiación

Diagrama de irradiación en horizontal a 915 MHz

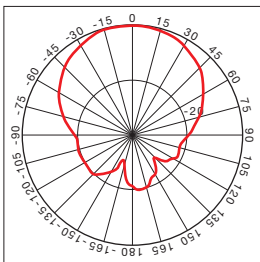
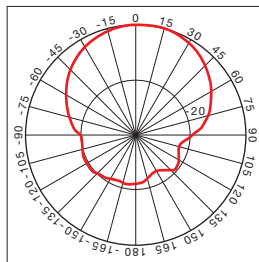
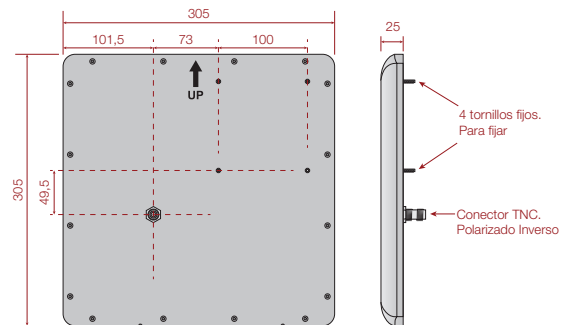


Diagrama de irradiación en vertical a 915 MHz



Dimensiones [mm]



Código del Producto:

500.505: Antena UHF Monoestática 9 dBi

Código del Accesorio:

500.507: Soporte Antena MTI