




El lector EDGE-60R-M es un lector RFID UHF que rastrea la tecnología y el rendimiento del micromódulo M6e combinado con la robustez de los equipos industriales, todo en un solo dispositivo. Ha sido cuidadosamente diseñado para soportar los entornos más duros y es especialmente adecuado para sistemas de identificación de vehículos, particularmente en aplicaciones educativas.

Certificação SJ5511 - Procolo
Artefato: #R2017080101



Homologação
01371-17-08437 

Tecnología avanzada y rendimiento excepcional del M6e Micro Module;

Robustez y durabilidad de equipos industriales, diseñados para soportar ambientes severos;

Posee grado de protección IP66 para instalación en ambientes externos;

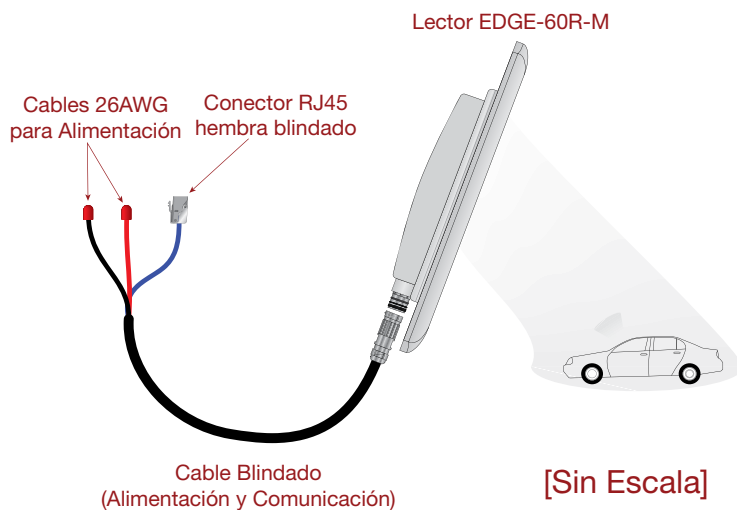
Ideal para sistemas de identificación de vehículos, ofreciendo precisión y confiabilidad;

Especialmente desarrollado para aplicaciones de peaje, asegurando una lectura rápida y eficiente;

Funciones de seguridad avanzadas para proteger la integridad de los datos;

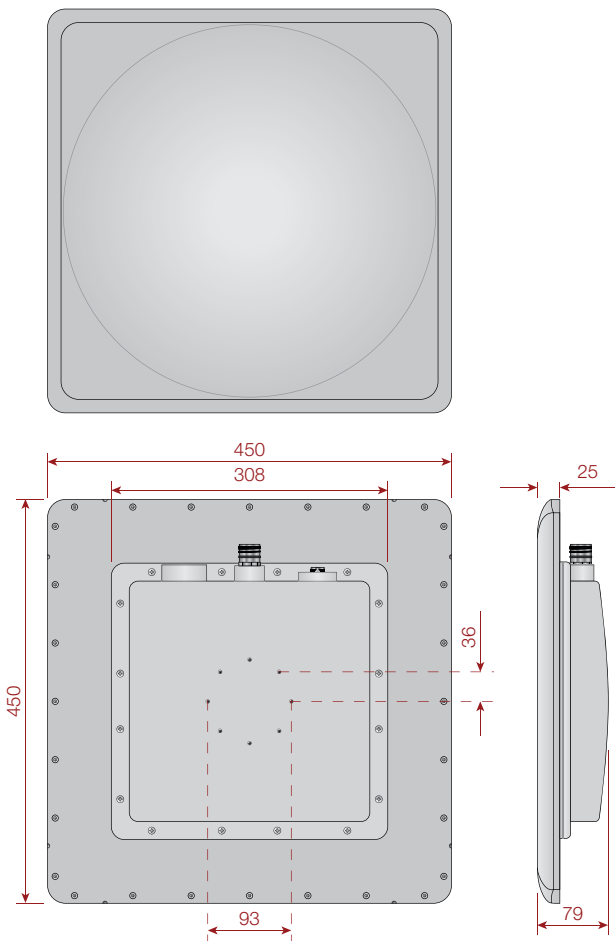
Conexión Ethernet para integración y recepción de datos.

Diagrama General





Dimensiones [mm]



Protocolos	ARTEFATO PA SJ5511 v.1.01 ¹ SINIAV G0 v.1.0.01 BRASIL-ID P63 EPC Gen2 (ISO 18000-6C) ISO 18000-6B
Protocolo Artefato PA SJ5511	Activate_Secure_Mode Authenticate_OBU
Protocolo Siniav G0	Activate_SINIAV_Mode OBU_Auth_ID OBU_Auth_Full_Pass1 OBU_Auth_Full_Pass2 OBU_Auth_Full_Pass (Pass1 + Pass2) OBU_ReadFromMemMap OBU_WriteToMemMap
Protocolo Brasil-ID P63	ReadSec WriteSec
EPC Gen2 (ISO 18000-6C)	Todos los comandos obligatorios (Read, Write, Lock, ReadMemBlock, WriteMemBlock, etc)
Potencia de salida RF	Potencia de lectura y escritura configurable por separado de 5 a 30 dBm con un incremento de 0,5 dBm por encima de +15 dBm ²
Regulación	ANATEL (BR) 902 - 907 MHz e 915 - 928 MHz



Modo	Frequency Hopping o Fixed Frequency (Tabla de frecuencias configurables)
Modulación RF	PR-ASK
Codificación RF	FM0, Miller M2, M4 e M8
Backscatter Link Frequency (BLF)	250 kHz, 320 kHz e 640 kHz
Máxima taxa de leitura	Hasta 750 tags / segundo (Usando las configuraciones de alto desempeño)
Máxima distancia de lectura	Más de 9 metros utilizando antena integrada de 12,5 dBi (36 dBm EIRP) ³

Conectividad

Comunicación de Datos	Ethernet: Velocidad de comunicación de 10 / 100 Mbps. Aislamiento galvánico 1.5 kVca. Protección contra sobretensiones (sobretensión y sobrecorriente) con circuito coordinado GDT - TBU - TVS
Programación	API SDK (Software Development Kit) de forma gratuita en los siguientes lenguajes: C#/.Net, Java, C (Se proporcionan códigos y fuente de muestra y software de demostración)

Testes de Ambiente

Baja temperatura: IEC 68-2-1 (72h -55°C)
 Alta Temperatura: IEC 68-2-2 (72h +71°C)
 Ciclo de temp.: IEC 68-2-14 (1h -45°C +71°C)
 Vibración: IEC 60721-3-4 (30 min/eixo 4M3)
 Choque Mecanico: IEC 60721-3-4 (4M3)
 Humedad relativa al aire: ETSI EN300-2-4 T4.1E (144h 95%)
 Resistencia al agua: IEC 529 (IP64)
 Radiación solar: ASTM G53 (1000h)
 Velocidad de viento: Operación 160 Km/h / Limite soportado 220 Km/h
 Carga de viento (Limite soportado): Parte frontal 58,3 Kg / Parte lateral 3,9 Kg

Ambientales

Temperatura de operación	-10°C a + 65°C
Temp. de almacenamiento	-10°C a + 70°C
Humedad relativa del aire	95%
Grado de Protección	IP66 (con el conector M23 correctamente colocado en el lector)



Eléctricas

Alimentación	Tensión de entrada: 24 Vcc \pm 1 % Ondulación máxima de la fuente: 200 mVpp
Consumo	Máximo 15 W. Con potencia máxima de 30 dBm y alto ciclo de trabajo

Físicas

Antena integrada	Linear (Vertical o Horizontal)
Dimensiones	450 x 450 x 79 mm
Peso	6 kg \pm 0,5 kg

Características de la Antena Integrada

Frecuencia	902 – 928 MHz
Ganancia	12,5 \pm 0,5 dB
Abertura y amplitud 3dB	42° (típico)
Polarización	Linear horizontal o vertical

Nivel de los lóbulos laterales	-19 dB (máx.)
Relación frente / verso	-24 dB
Impedancia de entrada	50 Ohms
Potencia de entrada	6 W (máx.)
Protección contra rayos	Toma de tierra CC
Material	Frontal: Plástico resistente Reverso: Aluminio
Temperatura de operación	-10°C a + 65°C
Temp. de almacenamiento	-10°C a + 70°C
Grado de protección	IP64

¹ Estándares de protocolos brasileños para aplicaciones de peaje y cadena de suministro.

² A máxima potência deverá ser reduzida para respeitar os limites regulamentares da região, dependendo da combinação de Leitor, Antena, Cabo, etc.

³ La distancia de lectura puede variar según la etiqueta, el cable y el entorno de uso del lector.

Código del Producto:

100.430: Lector UHF ACURA EDGE-60R-M

Códigos de los Accesorios:

100.431: Cable EDGE-60R-M - 60 metros TCP/IP | 100.477: Cable EDGE-60R-M - 35 metros TCP/IP | 100.595: Cable EDGE-60R-M - 40 metros TCP/IP | 100.679: Cable EDGE-60R-M - 30 metros TCP/IP | 100.598: Cable EDGE-60R-M - 5 metros TCP/IP | 100.593: Cable EDGE-60R-M - 10 metros TCP/IP | 100.617: Cable EDGE-60R-M - 26 metros TCP/IP | 100.499: Cable EDGE-60R-M - 50 metros TCP/IP