



La antena UHF monoestática compacta de 7,5 dBic presenta un rendimiento excepcional, alta resistencia y un diseño impresionante. Validada en diversas pruebas, esta antena se puede utilizar tanto en interiores como en exteriores, ya que tiene partes metálicas de acero inoxidable y aluminio. Es compatible con cualquier lector RFID ACURA UHF que utilice antenas monoestáticas.

Prueba de Resistencia

Teste	Patrón	Duración	Temperatura	Observaciones
Baja temperatura	IEC 68-2-1	72 h	-55°C	
Alta temperatura	IEC 68-2-2	72 h	+71°C	
Ciclo de temperatura	IEC 68-2-14	1 h	-45°C a +70°C	
Choque térmico (no operacionale)			-30°C a +70°C	3 ciclos
Humedad	ETSI EN300-2-4 T4.1E	144 h		Salto de 30°C/min.
Protección al agua	IEC 529			95%
Resistencia al polvo				IP67
Radiación solar	ASTM G53	1000h		IP67
Resistencia al ozono	ETSI 300			
Inflamabilidad	UL 94			
Salinidad	IEC 68-2-1 Ka	500 h		Class HB
Vibración casi aleatória				
Vibración del vehiculo (en operación)	1 grms, 10-500 Hz, en 3 eixos			20g rms por 4 horas
Choque mecánico (en operación)	10g, 11 ms, pulso de meia onda senoidal			6 horas en total, 2 horas en cada eixo. Desgaste acelerado - un adicional de 50 horas en el eixo en el peor caso.



Regulamentación	RoHS, CE 0682
Rango de frecuencia	902 – 928 MHz
Ganancia	7.5 dBic (min)
VSWR	1.3:1 (typ), 1.5:1 (máx)
Polaridad	RHCP (circular)
Abertura del feixe en 3dBm	72° (typ), 77° (typ)
F/B Radio	-14 dB (typ)
Potencia	6W (máx)
Impedancia de Entrada	50 (ohm)
Relación axial 3dB largura de la amplitud	3.5 dB (typ) 4 dB (máx)
Protección contra rayos	Toma de tierra DC
Ambientales	
Temperatura de operación	-55°C a 71°C
Grado de protección	IP67
Físicas	
Dimensiones	190 x 190 x 30 mm
Conector	Polarización inversa hembra TNC
Peso del Producto	0,8 Kg
Material	Plástico
Material de placa de base	Aluminio con recubrimiento de conversión química

Irradiación

Diagrama de irradiación en horizontal a 915 MHz

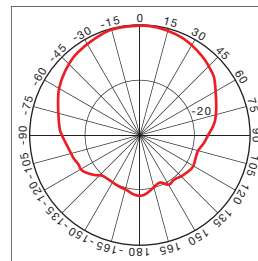
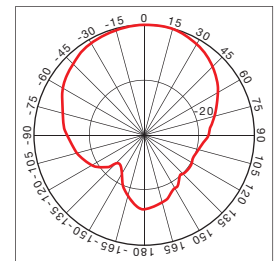
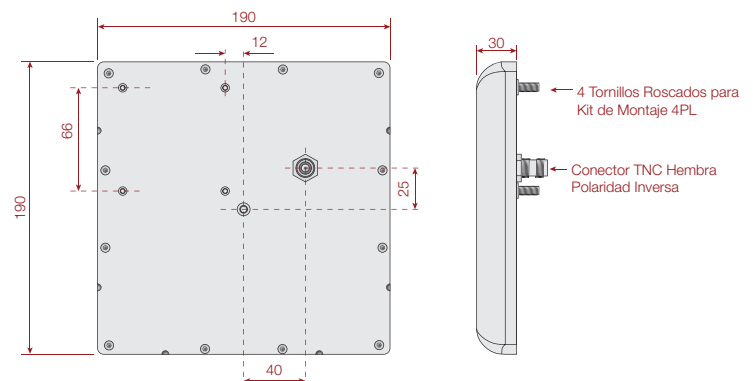


Diagrama de irradiación en vertical a 915 MHz



Dimensiones [mm]



Código del Producto:

100.322: Antena UHF Monoestática 7,5 dBi (66 mm - 400.097)

Código del Accesorio:

100.682: Soporte Antena MTI / Lector EDGE (100 mm - 400.072)